



# DRINKTOWER

## L'erogatore professionale al servizio della ristorazione

*The professional dispenser for the benefit of the food service industry*

Ideale per erogare grandi quantità di acqua fredda, sia liscia che gassata, si inserisce perfettamente nell'ambito della ristorazione, all'interno di bar, ristoranti, hotel e mense. Drink Tower è una soluzione professionale, esteticamente accattivante e funzionale che, grazie alla dose automatica, mira a rendere ottimale la gestione dell'acqua durante il servizio, rispondendo ai più alti standard qualitativi in termini di performance e qualità del prodotto.

*Ideal for dispensing large amounts of either still or sparkling chilled water, it fits simply into any catering environment and is perfectly suited to bars, restaurants, hotels and canteens. A professional solution, Drink Tower is both aesthetically pleasing and reassuringly functional. It features programmable automatic portion control to optimise and speed up water dispensing and it meets the highest quality standards in terms of performance and product quality.*

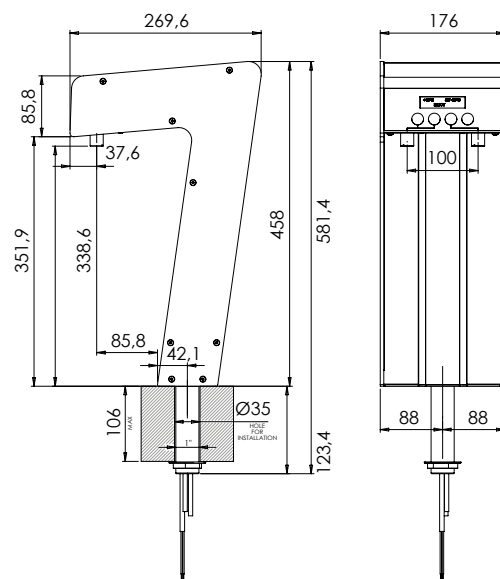


# DRINKTOWER




L'erogatore è progettato per completare i modelli da incasso delle famiglie prodotto JCLASS e NIAGARA, può comunque essere associato a qualsiasi impianto sottobanco, per rispondere a qualsiasi esigenza di erogazione. La semplicità d'utilizzo e l'impiego di materiali di ottima qualità garantiscono il massimo dell'igiene ed al tempo stesso riducono la necessità di interventi di manutenzione straordinaria. A completamento del prodotto è possibile abbinare degli speciali kit di filtrazione.

*The dispenser was designed to be combined with under-counter models of the JCLASS & NIAGARA product families, but it can nevertheless be used with any under-counter system and will meet all dispensing requirements. The ease of use and the choice of high quality materials guarantee maximum hygiene and at the same time reduce the need for increased maintenance. Special filtration kits are also available to complement the product.*



## Caratteristiche della linea prodotto Product line features

-  **Erogazione**  
Erogatore professionale a tre vie in grado di erogare acqua ambiente, fredda e frizzante. Erogazione automatica con impostazione della dose; è possibile impostare 2 dosi (dose piccola e grande) per ogni tipo di acqua.  
**Dispensing**  
*Professional three-way dispenser which provides Ambient, Chilled and Sparkling water. Automatic dispensing with measured dose setting; you can set up to 2 doses (small and large) for all types of water.*
-  **Pannello di controllo**  
Display LCD. Tre lingue di lavoro e programmazione: Italiano, Inglese e Tedesco.  
**Control panel**  
*LCD display. Three operating and programming languages: Italian, English and German.*
-  **Allarme Filtro**  
Allarme sostituzione filtro, laddove presente; allarme visivo visualizzato su display.  
**Filter alarm**  
*Filter replacement alarm, if filter installed; a visual alarm appears on the display but dispensing is not prohibited.*
-  **Flessibilità ed erogazione personalizzata**  
L'erogatore Drink Tower può essere installato con qualsiasi impianto sottobanco, di piccole o grandi dimensioni, in base alle esigenze di utilizzo.  
**Flexibility and customised dispensing**  
*The Drink Tower dispenser is compatible with any Brand under-counter equipment, and can be adapted to measurement requirements.*