



OGNI SOGNO HA UN'ANIMA DIVINA



*la Dea*

**GAGGIA**  
MILANO





## **LA STORIA DI UNO DEI MARCHI ITALIANI PIÙ CONOSCIUTI AL MONDO EBBE INIZIO NELLA MILANO DEGLI ANNI '30.**

Nel 1938 il barista achille gaggia rivoluzionó totalmente il modo di estrarre l'aroma del caffè, inventando l'espresso con la crema naturale: un piacere inconfondibile.

Oggi come allora, la missione di gaggia milano rimane quella di esportare l'esperienza del vero espresso italiano in tutto il mondo.

L'innovazione che si intreccia alla tradizione è il punto chiave dell'intera gamma di macchine professionali da caffè: grazie a una tecnologia all'avanguardia e un design sofisticato, gaggia milano riesce a soddisfare le richieste di ogni barista.



## PENSATA PER LOCATION ESCLUSIVE

La Dea è la grande novità di Gaggia Milano, una macchina da caffè che si sposa perfettamente con il gusto e i consumi tipici di locazioni raffinate e dalle dimensioni contenute, come boutique café, concept store, chioschi e cocktail bar.



I clienti habitué - amanti del caffè e baristi, esigenti e sofisticati - sono costantemente alla ricerca di un **design compatto e all'avanguardia**, ma anche **tecnologie e componenti tipici dei modelli professionali**, tra cui il gruppo caffè e le caldaie interne.



**UN SOGNO DIVENUTO REALTÀ,**  
*in una veste divina.*



## DESIGN E FUNZIONALITÀ

Un modello ergonomico, dal look accattivante e versatile. Il design de La Dea rispecchia appieno questi due elementi, grazie a materiali e soluzioni tecnologiche frutto di scelte che non hanno lasciato spazio ad alcun compromesso.

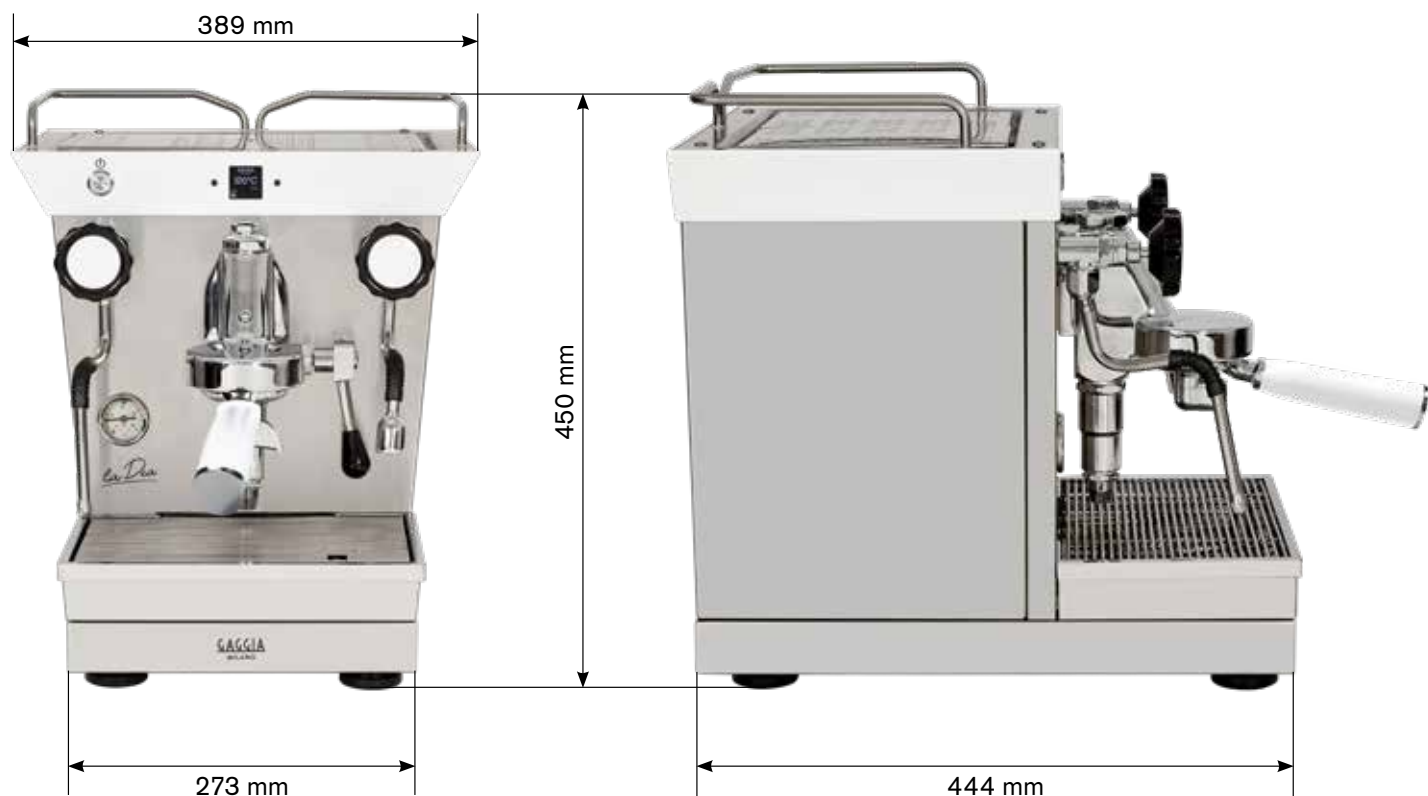


Non solo: grazie a La Dea fare il caffè non è mai stato così divertente! Sotto una veste compatta e un design minimalista si celano infatti le tecnologie più affidabili, al tempo stesso tradizionali e innovative, a garanzia delle prestazioni della macchina e della qualità in tazza.



Merita un'attenzione particolare il display LCD a colori da 1,54", con cui il barista può impostare e controllare i parametri di erogazione, tra cui la temperatura (regolata tramite sistema PID) e il tempo di estrazione, nonché programmare l'accensione e il riavvio della macchina.

# DIMENSIONI E PESO



**PESO:** 30 Kg



# la Dea

**INNOVAZIONE  
DESIGN E  
FUNZIONALITÀ  
SENZA TEMPO**

## SCHEDA TECNICA

### DETTAGLIO ELETTRICO

Voltaggio	230 V
Potenza massima assorbita	1615 W
Resistenza della caldaia vapore	1500 W

### CAPACITÀ

Caldaia (con scambiatore di calore da 120cc)	1,5 Lt
Tanica acqua interna	2 Lt

### ACCESSORI

Portafiltro per erogazione singola e doppia  
Filtro per erogazione singola e doppia  
Filtro cieco per la pulizia  
Spazzola per la pulizia del gruppo caffè  
Su richiesta: portafiltri professionali per capsule <sup>(1)</sup>  
Su richiesta: filtro specifico per cialde in carta certificate ESE

### CARATTERISTICHE TECNICHE

Pulsante On/Off con retroilluminazione LED  
Display LCD a colori da 1,54"  
Levetta semiautomatica  
Lancia vapore in acciaio Inox  
Lancia acqua calda (per tè e infusi) orientabile e regolabile in base alla tazza o alla brocca in uso  
Tanica acqua interna e di facile rimozione, per il riempimento e la pulizia  
Manometro  
Pompa a vibrazione  
Regolazione PID della temperatura in caldaia

### COLORI

- Bianco, con portafiltri bianchi
- Rame, con portafiltri neri

<sup>(1)</sup> Lavazza Blue®, Nespresso®, Espresso Point® e Caffitaly®.

L87310

EVOCA S.p.A. - Via Roma, 24 - 24030, Valbrembo, Bergamo - Italia  
Tel: (+39) 035 606 111 - [www.evocagroup.com](http://www.evocagroup.com)

EVOCA S.p.A. si riserva il diritto di modificare le specifiche di prodotto secondo una politica di design in continua evoluzione.  
Gaggia è un marchio concesso in licenza da Gaggia S.p.A.

**GAGGIA**  
MILANO

[WWW.GAGGIAPROFESSIONAL.COM](http://WWW.GAGGIAPROFESSIONAL.COM)

